



Aktuelles aus dem Hause SEALWARE

Produktinformation zu Abstreifer, mit und ohne Blech

Abstreifer für Kolbenstangen

Beschreibung

Abstreifringe haben die Aufgabe Dichtungen und Führungen vor Beschädigungen durch an der Kolbenstange anhaftende Verunreinigungen zu schützen.

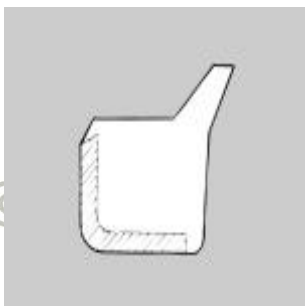
Sie werden insbesondere in Baumaschinen, der KFZ-Hydraulik, bei Werkzeugmaschinen, Hebezeugen, Hubgeräten etc. eingesetzt.

Als Standardwerkstoff wird vorzugsweise ein hochverschleißfester Acrylnitril-Butadien-Kautschuk (**NBR**) für Temperaturen von -30°C bis $+100^{\circ}\text{C}$ eingesetzt.

Für höhere Temperaturen oder aggressive Medien kann als Sonderwerkstoff Fluorkautschuk (**FPM**) für Temperaturen von -30°C bis $+200^{\circ}\text{C}$ eingesetzt werden.

Außerdem besteht die Möglichkeit bei entsprechenden Losgrößen und unter Beachtung von Lieferzeiten die Bauformen ASMB und DP7 mit einem Metallring aus nichtrostendem Stahl AISI 304 oder AISI 316 anzufertigen.

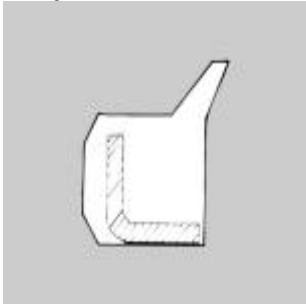
Bauform ASMB



Bauform mit äußerem Metallversteifungsring. Ist vorzugsweise aus dem Werkstoff NBR, sowie teilweise aus den Werkstoffen FPM und AU (Polyurethan) lieferbar.



Bauform DP7



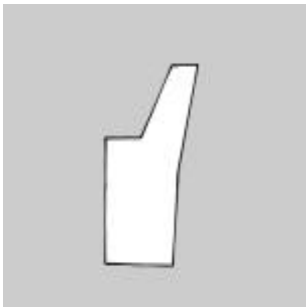
Bauform mit einvulkanisiertem Metallversteifungsring. Ist vorzugsweise aus dem Werkstoff NBR, sowie teilweise aus den Werkstoffen FPM, AU (Polyurethan) lieferbar.

Bauform DP4



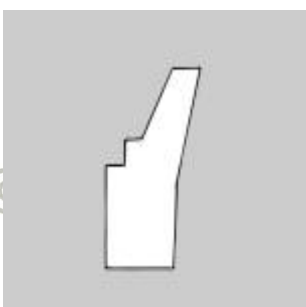
Bauform ohne Metallversteifungsring. Ist vorzugsweise aus den Werkstoffen NBR, FPM, PTFE und AU (Polyurethan) lieferbar.

Bauform DP6



Bauform ohne Metallversteifungsring. Ist vorzugsweise aus den Werkstoffen NBR, FPM, PTFE und AU (Polyurethan) lieferbar.

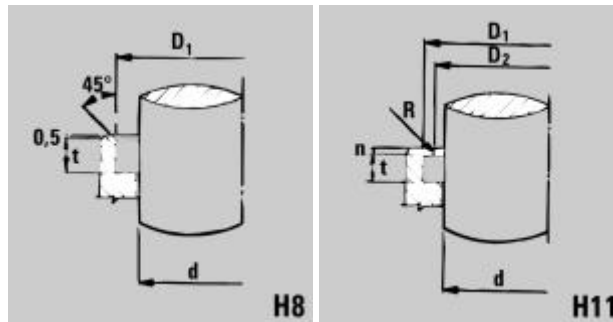
Bauform DP8



Bauform ohne Metallversteifungsring. Ist vorzugsweise aus den Werkstoffen NBR, FPM, PTFE und AU (Polyurethan) lieferbar.



Nutabmessungen und Toleranzen



d	D ₁		D ₂	t	n
	Einbaumaße für Abstreifer mit Metallversteifungsring	Einbaumaße für Abstreifer ohne Metallverarbeitungsring	+ 0	+ 0	
f 7 - e 9	H 8	H 11	+ 0,2	+ 0,1	± 0,2

Weitere interessante Informationen zu unserem Lieferprogramm finden Sie über den [Produktindex](#) unseres alten Internetkataloges.

Unser alter Internetkatalog wird zurzeit komplett überarbeitet. Auf Grund von Darstellungsproblemen der Bilder mit dem Internet Explorer, empfehlen wir die Verwendung der aktuellen Version des Mozilla-Firefox.

Mit freundlichem Gruß aus Limburg

Ihr **SEALWARE – Team**

Telefon 06431-9585-0

Telefax 06431-9585-25

E-mail info@sealware.de

Internet www.sealware.de