

Gummi-Metall-Schwingelemente Ultrabuchsen / Silentbuchsen / HL-Buchsen

Ultrabuchsen auch bekannt unter den Bezeichnungen Silentbuchsen oder HL-Buchsen, sind vielseitig verwendbare Konstruktionselemente, bei denen eine innere und eine äußere Präzisionshülse durch eine anvulkanisierte Elastomerschicht fest miteinander verbunden sind.

Sie sind wartungsfrei, da ihre Eigenschaften durch Wasser und Schmutz so gut wie nicht beeinflusst werden. Eine Schmierung wie bei Gleitlagern üblich, ist nicht erforderlich.

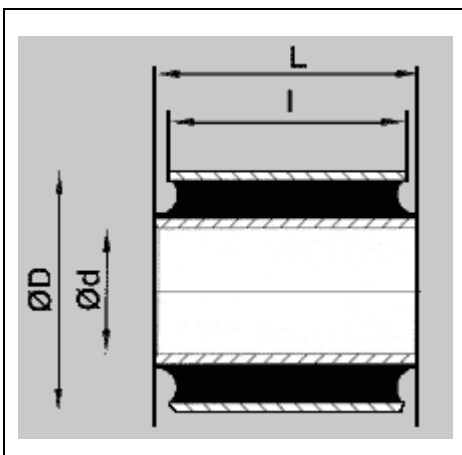
Ultrabuchsen werden standardmäßig aus **Naturkautschuk (NK)** 60 Shore gefertigt. Einige Abmessungen sind auch standardmäßig in 40 Shore verfügbar. Der zulässige Einsatzbereich liegt in einem Temperaturbereich von - 30° C bis + 70° C (kurzzeitig auch bis 90° C).
Alternativ können jedoch auch andere Elastomere oder Shorehärten angeboten werden.

Ultrabuchsen können auf Verdrehung beansprucht werden und auch kardanische Auslenkungen aufnehmen. Sie dämpfen oder isolieren radial und axial wirkende Schwingungen.

Durch die plastische Deformation (Kalibrierung) der Innen- oder Außenhülse kann eine Druckvorspannung im Elastomerteil erreicht werden. Hierdurch wird der Gummi bei Radialbelastung im zulässigen Bereich nur geringfügig auf Zug beansprucht und die Lebensdauer deutlich erhöht.

Ultrabuchsen werden mit einem Preßsitz oder Klemmsitz befestigt. Bohrungen für Presspassungen sind mit der Passung H8 auszuführen, Bolzen mit der Passung z8. Bei der Montage ist darauf zu achten, dass die Fügekräfte nicht über das Elastomer geleitet werden. Um eine einwandfreie Montage zu gewährleisten, soll die Bohrung eine gratfreie Fase von ca. 15° aufweisen.

Bauform UB (410)



Abmessungen					Material	Radial		Axial		Torsional max.		Bestellnummer
	dØ H9 (mm)	DØ u10 (mm)	I +/- 0,5 (mm)	L +/- 0,3 (mm)		F max. N	s max. mm	F max. N	s max. mm	Moment Nm	Winkel max. °	
UB	10,00	22,00	18,50	20,50	NK40	600	0,2	200	1,2	3,0	13,0	10094979
UB	10,00	25,00	20,00	24,00	NK40	450	0,3	220	1,7	3,0	17,0	10094980
UB	14,00	35,00	28,00	32,00	NK40	700	0,7	570	3,7	6,0	18,0	10094981
UB	18,00	34,00	25,00	25,00	NK40	1050	0,4	450	2,0	9,0	13,0	10094982
UB	20,00	44,00	38,00	42,00	NK40	1600	0,8	1000	4,0	16,0	17,0	10094983
UB	24,00	50,00	102,00	115,00*	NK40	13000	0,8	2700	4,0	60,0	16,0	10094984
UB	30,00	50,00	60,00	66,00	NK40	6800	0,6	2000	3,0	56,0	12,0	10094985
UB	30,00	65,00	70,00	70,00	NK40	4800	1,3	2500	6,5	56,0	18,0	10094986
UB	50,00	125,00	138,00	195,00*	NK40	15000	2,9	10000	14,0	360,0	21,0	10094987
UB	8,00	20,00	35,00	40,00	NK60	3200	0,3	600	1,2	6,0	14,0	10094905
UB	8,00	22,00	12,00	20,00	NK60	400	0,4	190	1,3	2,0	14,0	10094920
UB	8,00	25,40	9,00	12,00	NK60	300	0,6	140	1,4	1,5	15,5	10094999
UB	10,00	20,00	20,00	24,00	NK60	1900	0,2	400	0,7	4,0	7,0	10094921
UB	10,00	22,00	15,00	16,00	NK60	1580	0,2	300	0,7	4,2	8,8	10094922
UB	10,00	22,00	18,50	20,50	NK60	1500	0,2	350	0,9	5,0	9,0	10094923
UB	10,00	22,00	20,00	24,00	NK60	1500	0,2	400	0,9	6,0	10,0	10094924
UB	10,00	24,00	20,50	23,50	NK60	1830	0,4	380	1,1	4,9	12,8	10094996
UB	10,00	24,00	22,50	33,00	NK60	2200	0,4	327	1,0	4,8	12,0	10094997
UB	10,00	25,00	20,00	24,00	NK60	1000	0,3	400	1,3	6,0	14,0	10094925
UB	12,00	22,00	24,00	28,00	NK60	3445	0,2	510	0,6	7,6	7,8	10094926
UB	12,00	24,00	36,00	37,00	NK60	4800	0,3	700	1,0	11,0	11,0	10094927
UB	12,00	25,00	24,00	28,00	NK60	3340	0,3	540	0,8	8,7	8,7	10094928
UB	12,00	28,00	24,00	28,00	NK60	1700	0,5	500	1,4	9,0	14,0	10094929
UB	12,00	28,00	40,00	46,00	NK60	5450	0,4	910	1,3	14,5	12,2	10095000
UB	12,00	30,00	17,00	18,00	NK60	750	0,5	350	1,8	6,0	15,0	10094930
UB	12,00	30,00	24,00	28,00	NK60	1500	0,5	500	1,7	9,0	16,0	10094931
UB	12,00	30,00	36,00	40,00	NK60	4350	0,6	810	1,5	13,0	13,4	10094932
UB	12,00	32,00	55,00	59,00	NK60	7000	0,6	1250	1,9	19,5	12,0	10094933
UB	12,00	41,30	51,00	64,00	NK60	9340	0,6	1510	1,6	31,8	11,8	10095003
UB	13,00	25,00	16,00	25,00	NK60	2130	0,3	410	0,8	7,3	8,0	10094998
UB	13,00	30,00	40,00	48,00	NK60	auf A.	auf A.	auf A.	auf A.	auf A.	auf A.	auf Anfrage
UB	14,00	27,00	40,00	48,00	NK60	auf A.	auf A.	auf A.	auf A.	auf A.	auf A.	auf Anfrage
UB	14,00	30,00	25,00	28,00	NK60	auf A.	auf A.	auf A.	auf A.	auf A.	auf A.	auf Anfrage
UB	14,00	30,00	67,00	76,00	NK60	auf A.	auf A.	auf A.	auf A.	auf A.	auf A.	auf Anfrage
UB	14,00	32,00	28,00	32,00	NK60	2300	0,5	650	1,5	14,0	13,0	10094934
UB	14,00	35,00	28,00	32,00	NK60	1750	0,7	650	1,8	12,0	15,0	10094935
UB	14,00	40,00	28,00	34,00	NK60	1500	0,9	700	2,4	12,0	16,0	10094936
UB	16,00	30,00	32,00	38,00	NK60	4000	0,3	850	1,3	18,0	10,0	10094937
UB	16,00	32,00	16,00	17,00	NK60	1000	0,4	450	1,4	8,0	10,0	10094938
UB	16,00	32,00	19,00	21,00	NK60	2560	0,4	540	1,2	10,7	10,1	10095001
UB	16,00	40,00	32,00	38,00	NK60	2400	0,9	1000	2,5	17,0	16,0	10094939
UB	16,00	44,00	54,00	57,00	NK60	30900	0,3	2670	0,8	93,5	4,8	10095004
UB	18,00	32,00	20,00	20,00	NK60	2100	0,3	600	1,1	13,0	8,0	10094940
UB	18,00	34,00	25,00	25,00	NK60	2600	0,4	750	1,4	17,0	10,0	10094941
UB	18,00	34,00	36,00	42,00	NK60	5000	0,4	1000	1,4	22,0	10,0	10094942
UB	20,00	38,00	40,00	46,00	NK60	7000	0,4	1350	1,6	33,0	10,0	10094943
UB	20,00	40,00	36,00	36,00	NK60	4200	0,6	1000	2,1	30,0	12,0	10094944
UB	20,00	40,00	40,00	46,00	NK60	5800	0,6	1300	1,9	32,0	11,0	10094945
UB	20,00	44,00	38,00	42,00	NK60	4000	0,8	1500	2,5	32,0	14,0	10094946

UB	20,00	45,00	30,00	30,00	NK60	2200	0,8	1000	2,3	26,0	15,0	10094947
UB	20,00	45,00	40,00	46,00*	NK60	4000	0,8	1500	2,7	33,0	15,0	10094948
UB	20,00	45,00	60,00	63,00	NK60	auf A.	auf A.	auf A.	auf A.	auf A.	auf A.	auf Anfrage
UB	20,00	45,00	64,00	70,00	NK60	13100	0,8	2260	2,2	57,0	13,0	10094949
UB	20,00	50,00	40,00	46,00*	NK60	3300	1,0	1300	3,0	35,0	16,0	10094950
UB	20,00	55,00	90,00	94,00	NK60	auf A.	auf A.	auf A.	auf A.	auf A.	auf A.	auf Anfrage
UB	22,00	40,00	40,00	45,00	NK60	9900	0,4	1580	1,3	44,3	8,2	10095002
UB	24,00	48,00	85,00	93,00	NK60	19500	0,7	3000	1,9	101,0	11,0	10095005
UB	24,00	50,00	86,00	99,00	NK60	23350	0,9	3630	2,4	109,0	12,3	10095006
UB	24,00	50,00	102,00	115,00*	NK60	32000	0,8	4200	2,6	120,0	13,0	10094951
UB	24,10	58,80	100,00	107,00	NK60	51100	0,5	6100	1,7	261,0	7,5	10095012
UB	25,00	40,00	30,00	30,00	NK60	6500	0,3	1200	1,1	34,0	6,0	10094952
UB	25,00	40,00	40,00	40,00	NK60	8500	0,4	1500	1,3	46,0	9,0	10094953
UB	25,00	40,00	50,00	56,00	NK60	18000	0,3	2000	1,1	56,0	9,0	10094954
UB	25,00	42,00	22,00	23,00	NK60	2300	0,4	900	1,4	23,0	8,0	10094955
UB	25,00	45,00	50,00	56,00	NK60	9400	0,6	2000	1,8	60,0	11,0	10094956
UB	25,00	50,00	30,00	34,00	NK60	auf A.	auf A.	auf A.	auf A.	auf A.	auf A.	auf Anfrage
UB	25,00	50,00	50,00	56,00	NK60	7500	0,8	2000	2,4	56,0	12,0	10094957
UB	25,00	50,00	65,00	68,00	NK60	auf A.	auf A.	auf A.	auf A.	auf A.	auf A.	auf Anfrage
UB	25,00	50,00	80,00	85,00	NK60	17900	0,8	2800	2,1	95,4	12,0	10095007
UB	28,60	57,00	85,70	88,90	NK60	28450	0,8	4300	2,3	153,0	10,7	10095011
UB	30,00	50,00	60,00	66,00	NK60	17000	0,6	3000	2,0	96,0	9,0	10094958
UB	30,00	55,00	89,50	94,00	NK60	30500	0,8	4420	2,3	155,0	10,6	10095008
UB	30,00	60,00	60,00	68,00	NK60	9500	1,1	3000	3,6	95,0	14,0	10094959
UB	30,00	65,00	70,00	70,00	NK60	12000	1,3	3500	3,9	110,0	15,0	10094960
UB	30,30	65,00	97,00	102,00	NK60	35650	0,9	5490	2,8	219,4	11,0	10095017
UB	30,30	65,00	117,00	122,00	NK60	47050	0,9	6620	2,8	265,0	11,0	10095016
UB	32,00	55,00	58,00	60,00	NK60	21550	0,5	3260	1,6	130,3	7,4	10095009
UB	32,00	55,00	60,00	68,00	NK60	18000	0,5	2700	1,5	124,0	7,5	10095010
UB	32,00	55,00	64,00	72,00	NK60	25000	0,5	4000	2,0	130,0	9,0	10094961
UB	35,00	60,00	36,00	40,00	NK60	12400	0,5	2290	1,6	103,0	6,8	10095013
UB	35,00	65,00	100,00	110,00	NK60	39100	0,9	5940	2,8	249,4	10,7	10095018
UB	36,00	65,00	72,00	80,00	NK60	18000	1,0	4000	2,8	170,0	12,0	10094962
UB	38,00	63,00	70,00	76,00	NK60	30400	0,6	4550	1,9	209,4	7,7	10095014
UB	38,00	64,00	80,00	88,00	NK60	30000	0,7	4800	2,5	210,0	9,0	10094963
UB	38,00	68,00	76,00	84,00	NK60	22000	0,9	4600	3,1	200,0	11,0	10087234
UB	39,68	63,50	50,00	57,00	NK60	20450	0,5	3350	1,7	155,6	6,9	10095015
UB	40,00	65,00	80,00	88,00*	NK60	32000	0,7	5000	2,4	210,0	9,0	10094964
UB	40,00	75,00	80,00	88,00	NK60	30000	1,0	4580	2,8	250,0	10,5	10094965
UB	42,00	78,00	45,00	45,00*	NK60	7400	1,1	3000	3,5	150,0	12,0	10094966
UB	44,00	76,00	70,00	79,00	NK60	23400	1,0	5340	3,7	254,0	11,0	10095020
UB	44,00	76,00	127,00	133,00	NK60	8140	0,9	9340	2,8	485,5	9,3	10095021
UB	44,50	76,20	76,40	79,60	NK60	30910	0,9	5720	2,9	303,0	9,5	10095022
UB	44,50	78,60	129,70	134,00	NK60	95459	0,6	11000	2,1	660,0	6,7	10095024
UB	44,50	127,00	102,00	105,00	NK60	36300	3,0	8650	7,5	519,0	15,5	10095030
UB	45,00	75,00	90,00	97,50	NK60	41650	0,9	6610	2,8	344,0	9,3	10095019
UB	45,00	75,00	90,00	100,00	NK60	41650	0,9	6600	2,8	340,0	9,3	10094967
UB	45,00	80,00	45,00	45,00	NK60	7800	1,1	3100	3,7	160,0	11,0	10094968
UB	50,00	78,00	60,00	66,00	NK60	31340	0,6	5090	2,0	305,0	6,3	10095023
UB	50,00	80,00	100,00	110,00	NK60	55000	0,8	7800	2,8	450,0	9,0	10094969
UB	50,00	95,00	100,00	110,00	NK60	30000	1,6	7800	5,0	450,0	13,0	10094970

UB	50,00	100,00	100,00	110,00	NK60	30000	1,8	7800	5,8	450,0	14,0	10094971
UB	50,00	125,00	138,00	195,00*	NK60	37000	2,9	15000	1,2	900,0	12,0	10094972
UB	58,00	93,00	85,00	95,00	NK60	33000	1,0	7800	3,5	500,0	9,0	10094973
UB	60,00	118,00	125,00	135,00	NK60	99350	1,1	15400	3,7	1338,0	7,8	10095925
UB	70,00	125,00	65,00	74,00	NK60	36900	1,4	7610	4,4	663,9	9,0	10095026
UB	70,00	125,00	111,00	120,00	NK60	76050	1,4	13340	4,4	1134,0	9,0	10095027
UB	70,00	125,00	151,00	160,00	NK60	111090	1,4	18145	4,4	1540,0	9,0	10095028
UB	70,00	126,00	92,00	100,00	NK60	49750	1,9	10410	5,6	832,0	11,2	10095029
UB	70,00	126,00	111,00	120,00*	NK60	56000	1,4	12000	4,8	1100,0	10,0	10094974
UB	80,00	140,00	169,00	182,00	NK60	167200	1,1	26900	3,5	3000,0	6,1	10095031
UB	100,00	140,00	110,00	120,00	NK60	103550	1,1	17100	3,8	1881,0	6,5	10095032
UB	100,00	140,00	110,00	120,00*	NK60	93000	1,1	16000	3,8	1750,0	6,0	10094975
UB	100,00	145,00	89,40	100,00	NK60	81650	1,1	1447	3,6	1664,0	6,1	10095033
UB	100,00	160,00	172,00	180,00	NK60	190100	1,5	29200	5,0	3502,0	7,6	10095034
UB	110,00	160,00	170,00	180,00*	NK60	165000	1,5	22000	3,8	3200,0	7,0	10094976
UB	124,00	180,00	220,00	230,00*	NK60	250000	1,4	35000	3,8	5600,0	6,0	10094977
UB	136,00	218,00	201,60	235,00	NK60	190000	2,5	42000	9,0	6000,0	9,0	10094978

Bei den angegebenen Werten handelt es sich um die Maximalwerte für die statische Belastung. Bei dynamischer Anwendung sind die Werte auf ca. 50 % zu reduzieren. Bei kardanischer Verwendung ist zu beachten, dass die Elastomerschicht zwischen den Buchsen um 1/6 der Gummidicke zusammengepreßt werden darf. Durch Produktions- und Härtetoleranzen sind bei obigen Werten Abweichungen von ca. +/- 20 % möglich.

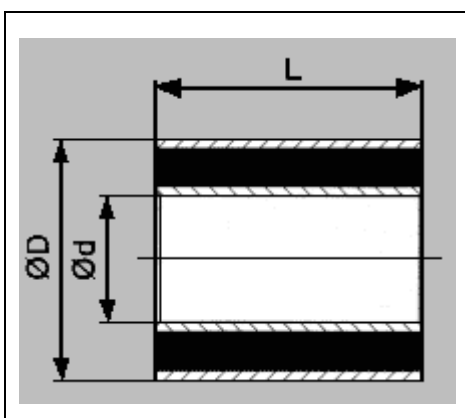
Bestellbeispiel :

Ultrabuchse UB 8-20-35-40 NK60 10094905

Fehler und Irrtümer in der Beschreibung vorbehalten.

© 2017 SEALWARE® International Dichtungstechnik GmbH

Bauform UBI (420)



Abmessungen				Material	Radial		Axial		Torsional max.		Bestellnummer
	dØ H9 (mm)	DØ u10 (mm)	L +/- 0,3 (mm)		F max. N	s max. mm	F max. N	s max. mm	Moment Nm	Winkel max. °	
UB1	18,00	32,00	20,00	NK60	2610	0.3	622	1.0	13.7	7.9	10094906
UB1	20,00	45,00	24,00	NK60	1910	0.8	850	2.2	21.2	13.0	10095036
UB1	20,00	45,00	30,00	NK60	4650	0.8	1060	2.2	26.5	13.0	10095037
UB1	22,00	40,00	40,00	NK60	9890	0.4	1580	1.3	44.3	8.2	10095035
UB1	24,00	48,00	80,00	NK60	20290	0.8	3170	2.3	88.7	12.3	10095038
UB1	30,00	55,00	66,00	NK60	20650	0.7	3360	2.1	120.9	10.0	10095039
UB1	36,00	68,00	67,00	NK60	35550	0.4	4830	1.5	246.4	5.7	10095041
UB1	40,00	65,00	15,00	NK60	2000	0.8	950	2.3	42.9	9.1	10095040
UB1	40,00	77,00	65,00	NK60	38500	0.4	5330	1.5	309.0	5.2	10095042
UB1	48,00	82,00	82,00	NK60	2320	0.6	7540	1.8	490.0	5.6	10095043
UB1	48,80	109,00	82,00	NK60	96000	0.6	10200	1.9	900.0	4.3	10095044
UB1	48,80	109,00	104,00	NK60	153600	0.6	12940	1.9	1140.0	4.3	10095045
UB1	54,00	130,00	117,00	NK60	240600	0.6	18195	1.9	2000.0	3.6	10095047
UB1	78,00	127,40	90,00	NK60	138000	0.6	13490	1.9	1430.0	3.7	10095046
UB1	78,00	130,00	117,00	NK60	240600	0.6	18195	1.9	2000.0	3.6	10095048
UB1	95,10	158,80	12,70	NK60	1105	2.1	1080	6.3	118.0	9.8	10095049
UB1	150,00	291,50	75,00	NK60	54390	2.1	24390	7.0	5610.0	5.9	10095050

Bei den angegebenen Werten handelt es sich um die Maximalwerte für die statische Belastung. Bei dynamischer Anwendung sind die Werte auf ca. 50 % zu reduzieren. Bei kardanischer Verwendung ist zu beachten, dass die Elastomerschicht zwischen den Buchsen um 1/6 der Gummidicke zusammengepresst werden darf. Durch Produktions- und Härtetoleranzen sind bei obigen Werten Abweichungen von ca. +/- 20 % möglich.

Bestellbeispiel :

Ultrabuchse UB1 18-32-20 NK60 10094906

Fehler und Irrtümer in der Beschreibung vorbehalten.

© 2017 SEALWARE® International Dichtungstechnik GmbH



SEALWARE INTERNATIONAL
DICHUNGSTECHNIK GMBH
Feldbergstrasse 2
D-65555 Limburg-Offheim
Telefon +49 (0)64 31 - 95 85 - 0
Telefax +49 (0)64 31 - 95 85 - 25
E-Mail: info@sealware.de
Internet: www.sealware.de

Rechtsform:
Gesellschaft mit beschränkter Haftung
Amtsgericht Limburg HRB 1281 USt-
Id.Nr. DE 811757889 Steuernummer: 202
432 1358 Geschäftsführer: Günter Maier,
Karin Maier
Lieferung gemäß der auf unserer Homepage
downloadbaren Allgemeinen Geschäfts- und
Lieferbedingungen (AGB)

Bankverbindungen:
Volksbank Rhein-Lahn-Limburg eG
IBAN: DE06 5119 0000 0000 7132 01
BIC: GENO DE 51DIE
Deutsche Bank AG
IBAN: DE93 5117 0024 0161 0666 00
BIC: DEUT DE DB511
Postbank Frankfurt/Main
IBAN: DE98 5001 0060 0017 5686 09
BIC: PBNK DE FF

